

BATIBOARD T

Description

Batiboard T est un panneau incombustible composé de fibres haute température à faible bioperistance, de charges innovantes et d'un liant pour obtenir une résistance remarquable aux températures élevées et une isolation thermique jusqu'à 1400 ° C, ce qui permet son utilisation en cas de risque de feux d'hydrocarbures.

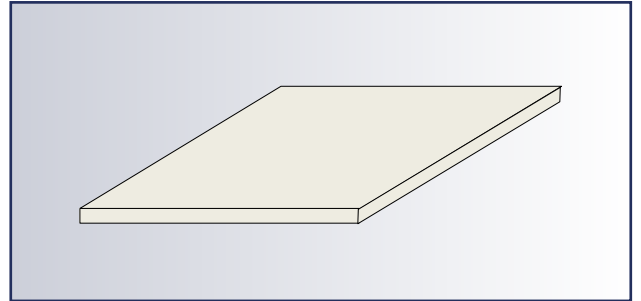
Le Batiboard T a été développé pour atteindre en faible épaisseur les performances coupe-feu les plus sévères qui sont exigées pour les tunnels et autres ouvrages souterrains.

Performances coupe-feu

- 2 heures sous courbe RWS sur béton en 20 mm
- 3 heures sous courbe RWS sur béton en 25 mm
- CETU N3 (2 heures courbe HCM +2 heures courbe ISO 834) en 25 mm
- 6 heures en protection d'éléments de construction en béton (EN 13381-3 et EN 1363-1) en 30 mm

Avantages

- Léger (masse volumique de 500 kg/m³)
- Grande longueur possible, jusqu'à 3.00 m
- Rapide à installer
- Pas de pré-perçage
- Classe de durabilité Y
- Hydrophobique
- Pas d'absorption d'eau en cas d'exposition à des gouttes
- Formulation sans silice cristalline
- Excellente isolation thermique
- Stabilité dimensionnelle remarquable pendant les tests de résistance au feu
- Surface déperlante
- Facile à manipuler, couper, coller et presser
- Qualité certifiée
- Produit CE
- Procédé sous Avis Technique Européen (ETA)
- Procédé certifié Certifire



Domaine d'utilisation

Batiboard T est fixé directement sur les parois en béton. Aucun pré-perçage n'est nécessaire.

Il peut également être fixé sur une ossature métallique et/ou sur des entretoises en Batiboard T. Dans ce cas, les joints de panneaux sont positionnés au milieu des entretoises.

Les panneaux sont posés bord à bord dans les deux directions.

La densité de fixations dépend des conditions retenues lors de l'essai au feu officiel et des dimensions des panneaux. Généralement, elle est de 5 à 7 par m².

Les platines de fixation d'accessoires traversent les panneaux jusque dans la structure en béton. Les gros accessoires nécessiteront la mise en œuvre d'une rustine en Batiboard T qui les entourera au niveau de la couche en partie courante de Batiboard T pour assurer la protection coupe-feu de ces points singuliers.

Au droit des joints de dilatation on viendra mettre une lamelle de recouvrement préalablement découpée dans des panneaux de Batiboard T. Cette lamelle est vissée dans le Batiboard T adjacent au joint, les vis ne sont positionnées que d'un côté de la lame de recouvrement afin de lui permettre de suivre une déformation longitudinale de la structure tout en préservant la performance coupe-feu.

Les petits défauts localisés sont faciles à reprendre en les rebouchant avec des morceaux de Batiboard T et de la colle Batifix G-HV.

Données environnementales et sanitaires

Les fibres à faible biopersistance présentes dans la formulation du Batiboard T sont exonérées et ne sont pas classées comme cancérogènes ni par le CIRC ni par aucune réglementation nationale. Elles ne font l'objet d'aucune exigence en termes d'étiquetage sanitaire dans le cadre du SGH (Système général harmonisé de classification et d'étiquetage des produits chimiques). En Europe, elles répondent aux exigences spécifiées dans la note Q de la directive européenne 67/548 et sont exemptées d'obligation d'étiquetage sanitaire.

Caractéristiques

Caractéristique	Valeur	Unité	Méthode d'essai
Masse volumique	500	kg/m ³	EN 1602
Gamme d'épaisseur (panneaux monolithiques)	9 - 30	mm	EN 823
Réaction au feu (Euroclasse)	A1	-	EN13501-1
Température de classification	1400	°C	Interne
Classe de durabilité	Y	-	EAD 350142-00-1106
Module de rupture en flexion	2400	kPa	EN 13169 § 4.3.7
Compression nominale à 10% de déformation	700	kPa	EN 826
Résistance traction perpendiculaire	130	kPa	EN 1607
Tolérance longueur largeur	±1 jusqu'à 1200 et ± 2 au-delà	mm	EN 822
Tolérance épaisseur	±1 jusqu'à 20 et ± 2 au-delà	mm	EN 823

Conductivité thermique

Température (°C)	Conductivité thermique (W/m.K)	Méthode d'essai
100	0,06	ASTM C201
200	0,07	
400	0,09	
600	0,11	
800	0,14	
1000	0,18	
1200	0,24	
1400	0,32	

Dimensions des panneaux

Les panneaux Batiboard T sont disponibles en dimension standard de 2400x1200 mm et 2100x900 mm. D'autres dimensions sont possibles sur demande jusqu'au format 3000x1250 mm.

Palettisation et stockage

Les panneaux Batiboard T sont livrés sur palettes avec housse plastique recyclable. Ces palettes sont à stocker au sec avec leur emballage d'origine. Les panneaux ne doivent pas être stockés directement au sol et doivent être conservés à l'abri des intempéries.

Les caractéristiques de nos produits sont sujettes aux variations normales de fabrication et peuvent être modifiées sans préavis. Consultez votre bureau Sitek Insulation pour toute vérification.

SALES OFFICE : ROUTE DE LAUTERBOURG | CS 90148 | 67163 WISSEMBOURG CEDEX | FRANCE
T +33 (0)3 88 54 87 34 | F +33 (0)3 88 54 87 39

www.sitekinsulation.com or www.sitekfire.com