

BATIBOARD T

F-p32

1ma edizione Novembre 2022

Descrizione

Batiboard T è un pannello incombustibile composto di fibre ad alta temperatura e bassa biopersistenza, di filler innovativi e di un legante per ottenere una notevole resistenza alle alte temperature ed un isolamento termico fino a 1400°C, che permette l'utilizzo, in caso di rischio di incendi di idrocarburi.

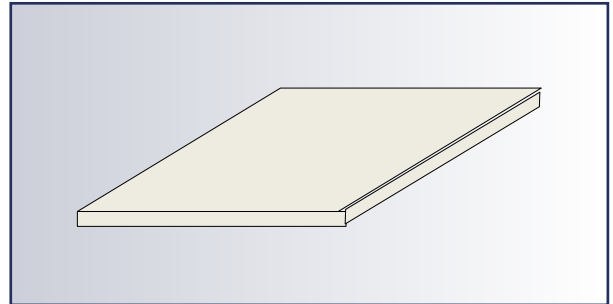
Il Batiboard T è stato sviluppato per ottenere le prestazioni tagliafuoco più severe richieste per tunnel ed altre strutture sotterranee.

Prestazioni tagliafuoco

- 2 ore seguendo la curva RWS su calcestruzzo in 20 mm sp.
- 3 ore seguendo la curva RWS su calcestruzzo in 25 mm sp.
- CETU N3 (2 ore seguendo la curva HCM + 2 ore seguendo la curva ISO 834) in 25 mm sp.
- 6 ore di protezione di elementi di strutture in calcestruzzo (EN 13381-3 e EN 1363-1) in 30 mm sp.

Vantaggi

- Leggero (densità di 500 kg/m³)
- Grande lunghezza possibile, fino a 3.00 metri
- Veloce da installare
- Nessuna preforatura
- Classe di durabilità Y
- Idrofobo
- Nessun'assorbimento d'acqua se esposto a gocce
- Formulazione senza silice cristallina
- Ottimo isolamento termico
- Notevole stabilità dimensionale durante le prove di resistenza al fuoco
- Superficie idrorepellente
- Facile da maneggiare, tagliare, incollare e pressare
- Qualità Certificata
- Prodotto CE
- Processo sotto Valutazione Tecnica Europea (ETA)
- Processo certificato Certifire



Utilizzo

Batiboard T viene fissato direttamente alle pareti in calcestruzzo. Non c'è bisogno di preforatura.

Il Batiboard T può anche essere fissato ad un telaio metallico e/o ai distanziatori ottenuti per taglio del Batiboard T. In quest'ultimo caso le giunzioni dei pannelli sono posizionate al centro dei distanziatori.

I pannelli vengono posizionati fianco a fianco assicurandosi di spremarli fermamente l'uno a l'altro.

La densità dei fissaggi dipende dalle condizioni mantenute durante la prova ufficiale al fuoco e dalle dimensioni dei pannelli. In genere si usa tra 5 e 7 fissaggi per mq.

Le piastre di fissaggio per gli elementi accessori del tunnel verranno applicate attraverso i pannelli nella struttura di calcestruzzo.

Gli elementi accessori di grandi dimensioni richiederanno l'implementazione di una toppa fatta con il proprio pannello Batiboard T che li circonda a livello dello strato nella parte corrente di Batiboard T per garantire la protezione antincendio di questi punti sensibili.

Al livello dei giunti di dilatazione, ci vuole posizionare un listello di copertura ottenuto per taglio dei pannelli Batiboard T. Questo listello viene avvitato nel Batiboard T fianco al giunto, le viti sono fissate solo sud un lato del listello di copertura, si che possa seguire una deformazione longitudinale della struttura preservando le prestazioni tagliafuoco.

I piccoli difetti localizzati sono facili da riparare riempiendoli con pezzi di Batiboard T e colla Batifix G-HV.

Dati ambientali e sanitari

Le fibre a bassa biopersistenza presenti nella formulazione di Batiboard T sono esenti e non classificate come essendo cancerogene né dall' AIRC né da alcuna normativa nazionale. Non sono soggetti ad alcun obbligo di etichettatura sanitaria al senso del GHS (Sistema Mondiale Armonizzato di classificazione ed etichettatura delle sostanze chimiche). In Europa rispondono ai requisiti specificati nella Nota Q della direttiva europea 67/548 e sono esenti dall'obbligo di etichettatura sanitaria.

Caratteristiche

Caratteristiche	Valore	Unità	Norma
Densità nominale	500	kg/m ³	EN 1602
Gamma di spessori (monostrato pannello)	9 - 30	mm	EN 823
Reazione al fuoco (Euroclass)	A1	-	EN13501-1
Temperatura di classificazione	1400	°C	Interne
Classe di durabilità	Y	-	EAD 350142-00-1106
Modulo di rottura in flessione	2400	kPa	EN 13169 § 4.3.7
Compressione nominale al 10% di deformazione	700	kPa	EN 826
Resistenza nominale alla trazione perpendicolare tra facce	130	kPa	EN 1607
Tolleranza lunghezza larghezza	±1 fino a 1200 e ± 2 oltre 1200	mm	EN 822
Tolleranza Spessore	±1 fino a 20 e ± 2 oltre 20	mm	EN 823

Conduttività termica

Temperatura (°C)	Conduttività termica (W/m.K)	Norma
100	0,06	ASTM C201
200	0,07	
400	0,09	
600	0,11	
800	0,14	
1000	0,18	
1200	0,24	
1400	0,32	

Dimensione dei pannelli

I pannelli Batiboard T sono disponibili in dimensioni standard 2400x1200 o 2100x900 mm. Altre dimensioni sono fattibili su domanda fino al formato 3000x1250 mm.

Pallettizzazione e stoccaggio

I pannelli Batiboard T vengono consegnati su bancale con copertura in plastica riciclabile. Questi bancali devono essere stoccati in un luogo asciutto con il loro imballo originale. I pannelli non devono essere stoccati direttamente per terra e devono essere tenuti al riparo dalle intemperie.

Le caratteristiche dei nostri prodotti sono soggette a variazioni industriali e possono essere modificate senza preavviso. Consultate l'ufficio tecnico Sitek Insulation per ogni verifica.

UFFICIO VENDITE: ROUTE DE LAUTERBOURG | CS 90148 | 67163 WISSEMBOURG CEDEX |
FRANCE T +33 (0)3 88 54 87 34 | F +33 (0)3 88 54 87 39